



## КОВЕР AVK КОМПОЗИТНЫЙ ДЛЯ ПОДЗЕМНОГО ГИДРАНТА ПЛИТА ОПОРНО-РЕГУЛИРОВОЧНАЯ

СЕРИИ  
80/36, 80/46

Подходят для подземных пожарных гидрантов AVK, установленных бесколодезно

### Назначение:

Ковер обеспечивает удобный доступ к подземному пожарному гидранту, установленному бесколодезно. Допускается установка ковра на проезжей части.

Плита опорно-регулирующая обеспечивает необходимую опорную поверхность для ковра. Позволяет точно отрегулировать положение ковра относительно уровня земли, а также обеспечивает доступ к верхнему фланцу гидранта для проведения ревизии или обслуживания.

Совет: используйте несколько опорно-регулирующих плит, установленных одна на другую, для регулировки зазора под нижним фланцем гидранта для доступа к болтам.

### Материалы:

#### Ковер

Крышка	чугун, GJL-200 по EN 1561 (Аналог: GG-20 по DIN 1691)
Корпус	HDPE (полиэтилен высокой плотности)
Болт	нержавеющая сталь A2

#### Плита опорно-регулирующая

Плита	HDPE (полиэтилен высокой плотности)
-------	-------------------------------------

### Сертификаты:

Не подлежат подтверждению соответствия по ТР ТС



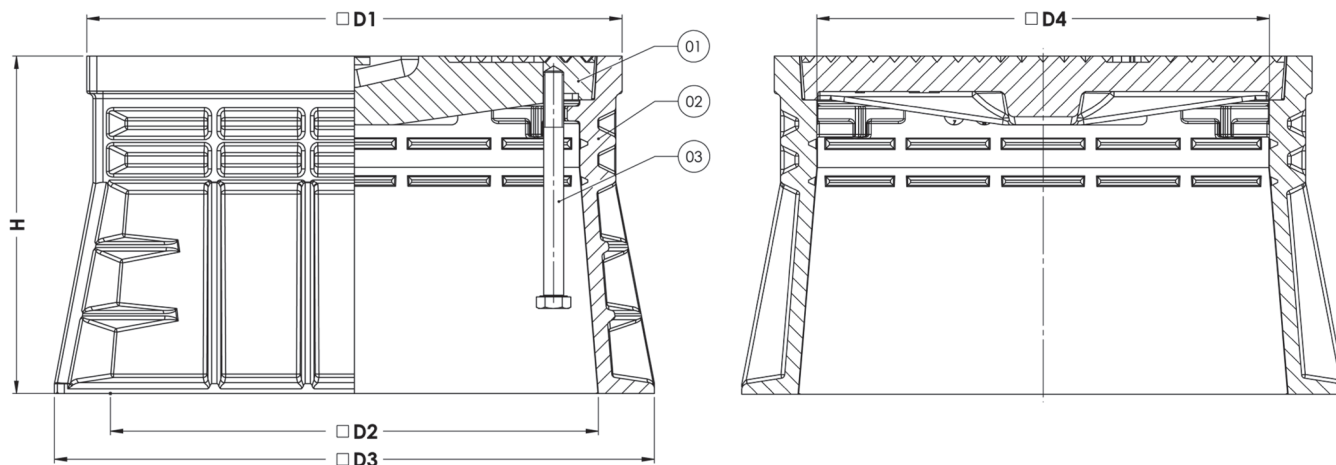
# КОВЕР AVK КОМПОЗИТНЫЙ ДЛЯ ПОДЗЕМНОГО ГИДРАНТА ПЛИТА ОПОРНО-РЕГУЛИРОВОЧНАЯ

СЕРИИ  
80/36, 80/46

Подходит для подземных пожарных гидрантов AVK, установленных бесколдезно

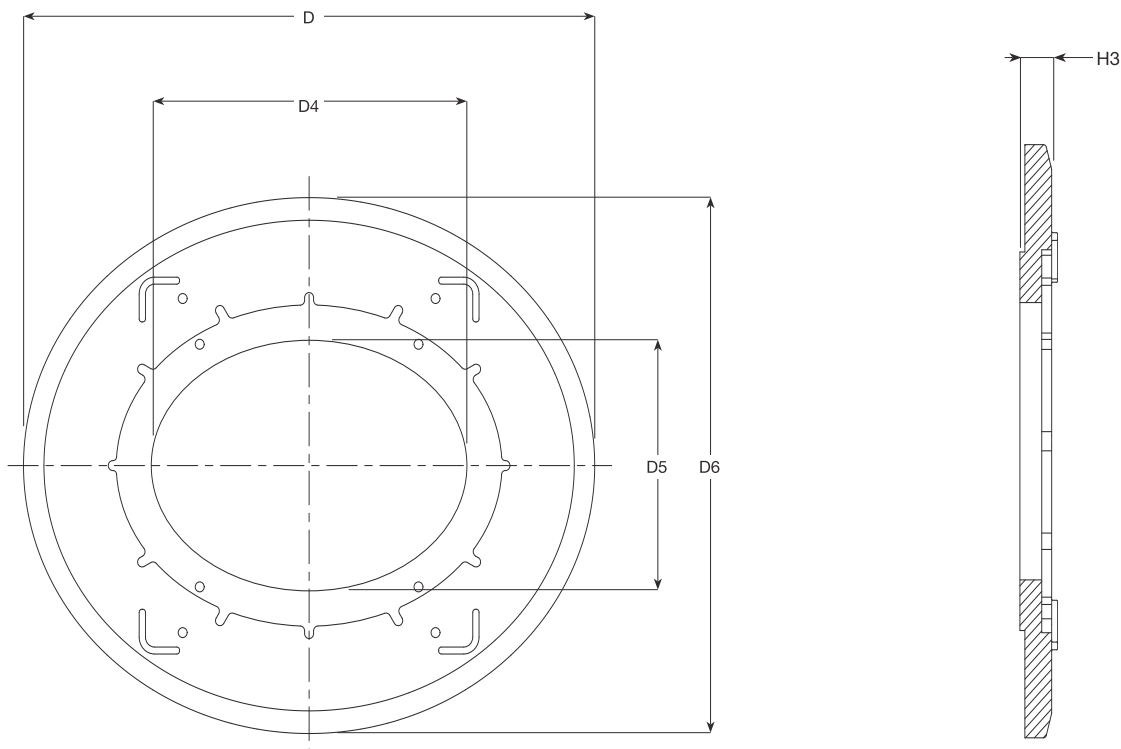
## Компоненты:

- |           |         |
|-----------|---------|
| 1. Крышка | 3. Болт |
| 2. Корпус |         |



## Ковер AVK для гидрантов

Артикул	D1 мм	D2 мм	D3 мм	D4 мм	H мм	Масса кг
80-36-0000001	430	392	482	362	270	37,8



## Плита AVK опорно-регулирующая

Артикул	D мм	D4 мм	D5 мм	D6 мм	H3 мм	Масса кг
80-46-000005	635	350	250	540	30	2,0